

Home Über VOWA Technologien Lösungen Qualität News Kontakt

## Fertigungstechnik mit höchster Präzision

**Hochmotiviertes Expertenteam für Spitzenleistungen**

Unser Unternehmen ist so gut und so stark wie unsere Mitarbeiterinnen. Sie bringen erkrankliches Know-how und überzeugen durch fachliche Kompetenz. Persönliches Engagement, ausgeprägter Teamgeist sowie ständige Weiterbildungsmaßnahmen sichern uns und unseren Kunden ein Fertigungsniveau auf höchstem Standard.

[Erfahren Sie mehr](#)

**Modemste Fertigungs-Technologien**

Unser leistungsstarker Maschinenpark sorgt für eine effiziente Produktion eigener Präzisionsteile. Wir fertigen fernsechenspezifische Einzelteile (Dreh-, Fräs- und Endentblei) sowie Kunststoffspritzgussteile, Prototypen und komplexe Baugruppen. Dabei setzen wir auf modernste Fertigungstechnologien: CNC-Drehen, CNC-Fräsen, Kunststoffspritzguss mit eigenem Werkzeugbau sowie Metall-Pulver Spritzguss.

[Erfahren Sie mehr](#)

**Effizientes Qualitätsmanagement**

Qualität in allen Belangen ist unsere Visitenkarte, daher werden sämtliche Abläufe und Produktionsprozesse von unseren top-qualifizierten QM-Beauftragten mit modernsten Prüfgeräten kontrolliert. Zu diesen gehört unter anderem unser neues Portalmessgerät, das über ein präzises Testsystem verfügt und dadurch mit hoher Geschwindigkeit Messergebnisse mit höchster Genauigkeit gewährleistet.

[Erfahren Sie mehr](#)

**KONTAKT**  
Das VOWA-Team freut sich auf Ihre Kontaktaufnahme.

**NEWS**  
Erfahren Sie Neues aus unserem Bereich.

**DOWNLOADS**  
Laden Sie hier unseren Prospekt und Qualitätszertifikate herunter.

Home | Über VOWA | Technologien | Lösungen | Qualität | News | Kontakt  
Nutzungsbedingungen | DSGVO | Impressum | Rechtliche Hinweise

VOWA CNC- Metall- und Kunststoffbearbeitung GmbH  
A-4870 Vöcklabruck, Markt 59, Austria  
Tel.: +43 (0) 7682 2064-0, E-Mail: office@vowa.at

Home Über VOWA Technologien Lösungen Qualität News Kontakt

CNC-Drehen  
CNC-Fräsen  
Formenbau  
Kunststoff-Spritzguss  
Metall-Pulver-Spritzguss

## CNC-Fräsen

**CNC-Fräsen komplexer Teile**

Für die Realisierung Ihrer Ideen, Wünsche und Vorstellungen stehen derzeit insgesamt acht 4-Achs- und 5-Achs-Bearbeitungszentren zur Verfügung. Die maximale Werkstückgröße beträgt 800 x 800 x 800 mm. Um eine optimale Maschinenauslastung bei komplexen Werkstücken zu erreichen und großen Stückzahlen hervorragen zu können, sind unsere CNC-Bearbeitungszentren mit Palettensystemen von 5-40 Paletten und bis zu 120 Werkzeugplätzen ausgestattet.

Der Maschinenpark wurde um eine 5-Achsen-Fräsmaschine mit beid-seitig gelagertem Kipp-Rundtisch erweitert. Die Maschine ermöglicht mit einer automatisierten Zuführung der Werkstücke eine optimale Zerspanungsleistung und beste Effizienz zur Senkung der Stückkosten nach dem besten Preis-Leistungs-Verhältnis.

**Neue Maschinen und Roboter**

Die Automatisierung ist ein Megatrend in der modernen Fertigung. Auch in unserem Unternehmen wurde die Bearbeitungs-kapazität durch die Anschaffung von zwei 5-Achsen Fräsmaschinen mit einer Roboterzelle und Palettenschwächer deutlich erhöht. Die Automatisierung erlaubt es uns, in mehreren Schichten nachts und am Wochenende zu produzieren, was unsere Produktivität und Wettbewerbsfähigkeit deutlich erhöht.

Home Über VOWA Technologien Lösungen Qualität News Kontakt

CNC-Drehen  
CNC-Fräsen  
Formenbau  
Kunststoff-Spritzguss  
Metall-Pulver-Spritzguss

## Formenbau

**Formenbau auf Top-Standard**

Die Fertigung aus einer Hand sichert unsere Qualität. Deshalb bieten wir Ihnen neben unserer technischen Kompetenz und Vielseitigkeit auch einen eigenen Werkzeugbau an. Gefertigt werden individuelle Kunststoffspritzformen – vorwiegend aus Stahl oder Aluminium. Doch damit nicht genug, haben den fertigen Spritzformen liefern wir Ihnen auch – wenn gewünscht – die endgültig-fertigen Spritzteile aus unserer eigenen Kunststoffspritzerei.

**Produktion von rund 70.000 Frästeilen/Jahr**

**Kundenspezifische Präzisionsteile**  
Einige Beispiele von uns gefertigter Präzisionsteile zum Durchdrücken.



**Vom einfachen Werkzeug bis zur hoch komplexen Form**

**Kundenspezifische Präzisionsteile**  
Einige Beispiele von uns gefertigter Präzisionsteile zum Durchdrücken.

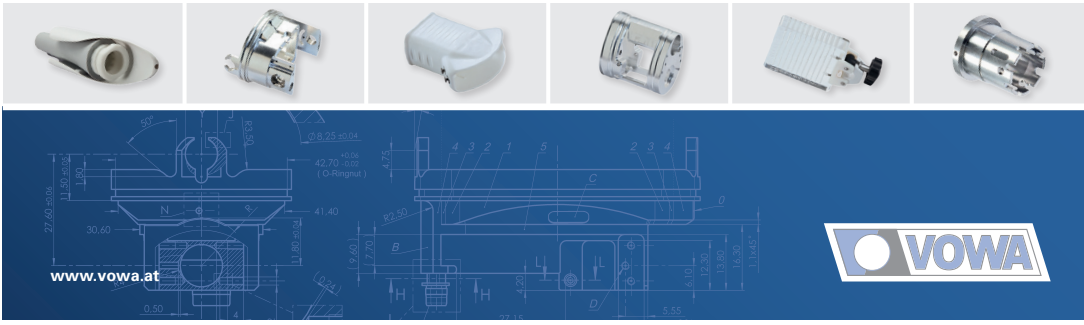




# Fertigungstechnik

mit höchster Präzision

Mechanische Einzelteile - Präzise Spritzgussteile - Komplett Baugruppen - Werkzeug- und Vorrichtungsbau



**Unser Unternehmen**

Höchste Kompetenz und absolute Zuverlässigkeit, zertifiziert nach ISO 9001:2008 seit Februar 2004



**Bewährte Kompetenz an neuem Firmenstandort**  
 Die VOWA GmbH wurde im Jahr 1998 gegründet. Unser Leistungsspektrum und Know-how reicht jedoch viel länger zurück, da unser Unternehmen aus der Sparte „Mechanische Fertigung und Montagebau“ der Firma Franz Hockner hervorging. Seit Firmengründung verfügen wir deshalb über ein umfangreiches und fundiertes Spezialwissen, das unseren hohen Anspruch an „Fertigungstechnik mit Präzision“ erfüllt.  
 Um auch weiterhin dieses Präzisionsdenken für unsere Kunden umsetzen zu können und Qualität sowie Liefertreue zu gewährleisten, vertriehen wir im Jahr 2010 einen zukunftsreichen Unternehmenskomplex. Die modernisierten Produktions- und Verwaltungsbereiche auf einer Gesamtfläche von 2.600 m<sup>2</sup> geben uns nun die Flexibilität, Maschinenkapazitäten und neue Produktions-einheiten den Kundenwünschen anzupassen.  
**Hochmotiviertes Expertenteam für Spitzleistungen**  
 Unser Unternehmen ist so gut und so stark wie unsere MitarbeiterInnen. Sie bringen einhelliges Know-how und überlegen durch fachliche Kompetenz, Paradoxisches Engagement, ausgeprägter Teamgeist sowie ständige Weiter-bildungsmaßnahmen sichern uns und unseren Kunden ein Fertigungsniveau auf höchstem Standard. Erfolg ist in unserem Unternehmen „menschlich“, denn die Werte unseres Hauses – Zuverlässigkeit, Einsatz, Kreativität und Präzision – werden von allen MitarbeiterInnen täglich gelebt und schon für unsere Lehrlinge stellen sie die wichtigsten Säulen in der Ausbildung dar.



**Effizientes Qualitätsmanagement**  
 Qualität ist allen Beteiligten ist unsere Vision, deshalb kontrollieren unsere topausgebildeten CD-Bearbeiter mit modernsten Prüfgeräten sämtliche Ablauf- und Produktionsprozesse. Damit erfüllen wir höchste Qualitätsstandards und geben unseren Kunden die Produktsicherheit, die bei Beauftragung zugesichert wurde. Die ISO 9001:2008 Zertifizierung unseres Unternehmens steht beispielhaft für unsere erntliche Qualität und unser Engagement.  
**Zuverlässigkeit und Partnerschaft**  
 Unser Erfolg ist eine „Tat-Sache“, denn unser altes Rasterblech, gemeinsam mit Ihnen und für Sie immer besser zu werden, ist täglich Bestandteil unserer Arbeit. Ehrlichkeit und Experimentierfreude sind unsere Wegweiser für Innovationen. Die oberste Priorität ist dabei aber immer gegeben: Ihre Ideen, Wünsche und Anregungen qualität hochwertig, zuverlässig und termingerecht zu realisieren.  
**Kompetente Beratung**  
 Spezielle Kundenwünsche und deren erfolgreiche Umsetzungen sind heute das Fundament für unsere ausgeprägte Fachkompetenz. Als VOWA-Kunde können Sie darauf bauen, auch und vor allem, wenn Sie ein ungewöhnliches Projekt planen oder realisieren wollen. Wenn Ihr Wunsch Wirklichkeit werden soll, dann erwarten Sie bei uns erntliche Beratung, Kreativität in Perfektion und termingerechte Umsetzung.  
**Problemloser CAD-Daten-Import**  
 Für uns ist ein reibendes Datenimport, eine schnelle und reibungslose Kommunikation absolut. Deshalb haben wir alle Möglichkeiten erschaffen, Ihre CAD-Daten (IGES, STEP, DTP etc.) über eine Standard-Schnittstelle problemlos und sicher aus allen gängigen Systemen zu importieren.

**Umfangreiches Produktspektrum**  
 Vielfältige Kundenwünsche bringen eine Vielfalt im Produktspektrum, das sich von hoch über ein breites Spektrum im Produktionsbereich, das von kleinen zylindrischen, konischen, elliptischen, Kegel-, Hohl- und Sonderwellen und kunststofftechnische, federmechanische, elastische, Dreh-, Zahn- und Sonderwellen und kunststofftechnische, federmechanische, elastische, Dreh-, Zahn- und Sonderwellen und kunststofftechnische, federmechanische, elastische, Dreh-, Zahn- und Sonderwellen...  
**CNC-Fräsen komplexer Teile**  
 Für die Realisierung Ihrer Ideen, Wünsche und Vorstellungen stehen derzeit insgesamt acht 4-Achsen- und sechs 5-Achsen-Bearbeitungszentren zur Verfügung. Die maximale Werkstückgröße beträgt 800 x 800 x 600 mm. Um eine optimale Materialausnutzung bei komplexen Werkstücken zu erzielen und größere Stückzahlen termingerecht liefern zu können, sind unsere CNC-Bearbeitungszentren mit Plattenwechsel-systemen von 5-40 Platten und bis zu 120 Werkzeugmagazinen ausgestattet.  
**CNC-Drehen in höchster Präzision**  
 Details aus Kunststoff, Metall, NE-Metall und Edelstahl werden bei uns als Einzelstück in höchster Präzision hergestellt. Klein-, Mittel- und Großserien werden nach Ihren Wünschen und dem Material entsprechend gefertigt, geschliffen, geschliffen, trocken- oder galvanisch beschichtet. Darüber hinaus produzieren wir Fanalwellen von Ø 2 bis 20 mm von der Stange. Komplexe Drehteile werden auf Maschinen mit bis zu 24 eingetragenen Werkzeugen, Doppelspindel und 8 Fachsen von der Stange produziert – das in einem Bereich von Ø 8 bis 65 mm.



**Unsere Fertigungstechnologien**

Profitieren Sie von einem modernen Maschinenpark, höchster Fertigungsvielfalt und Flexibilität



